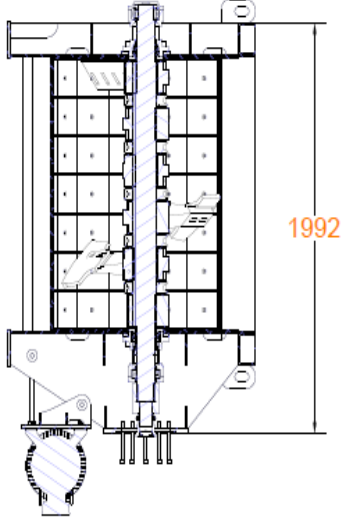
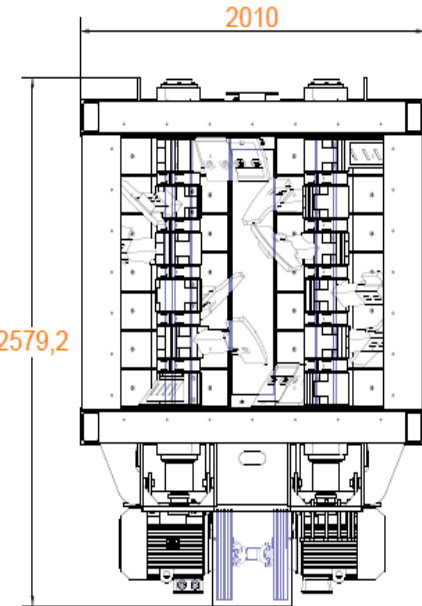
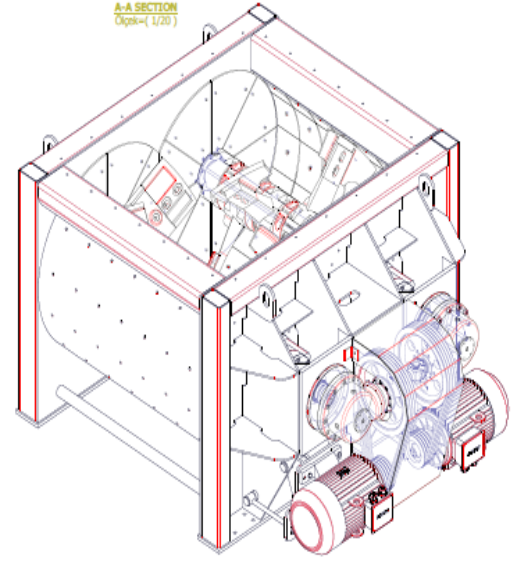


A-A SECTION
Ölçek=(1/20)



B-B SECTION
Ölçek=(1/20)

F.NO	PARÇA ADI	ADET	MALZEME	AÇIKLAMALAR	TOPLAM KİMLİK NO
CONSTMACH					
TOPLAM KİMLİK NO: 14					
İsmin	İSİM	İMZA	PROJE ADI		
Çizen	ÇİZİM		CONSTMACH 1M² TWINSHAFT MIXER		
Kontrol	KONTROL				
Çizgi	ÇİZİM				
Çizgi	ÇİZİM				
Çizgi	ÇİZİM		Çizim Ölçeği: 1/1	İSİM NO	Rev. No
KİMLİK	YAPILAN İŞLEMLER	TARİHİ	İSİM		